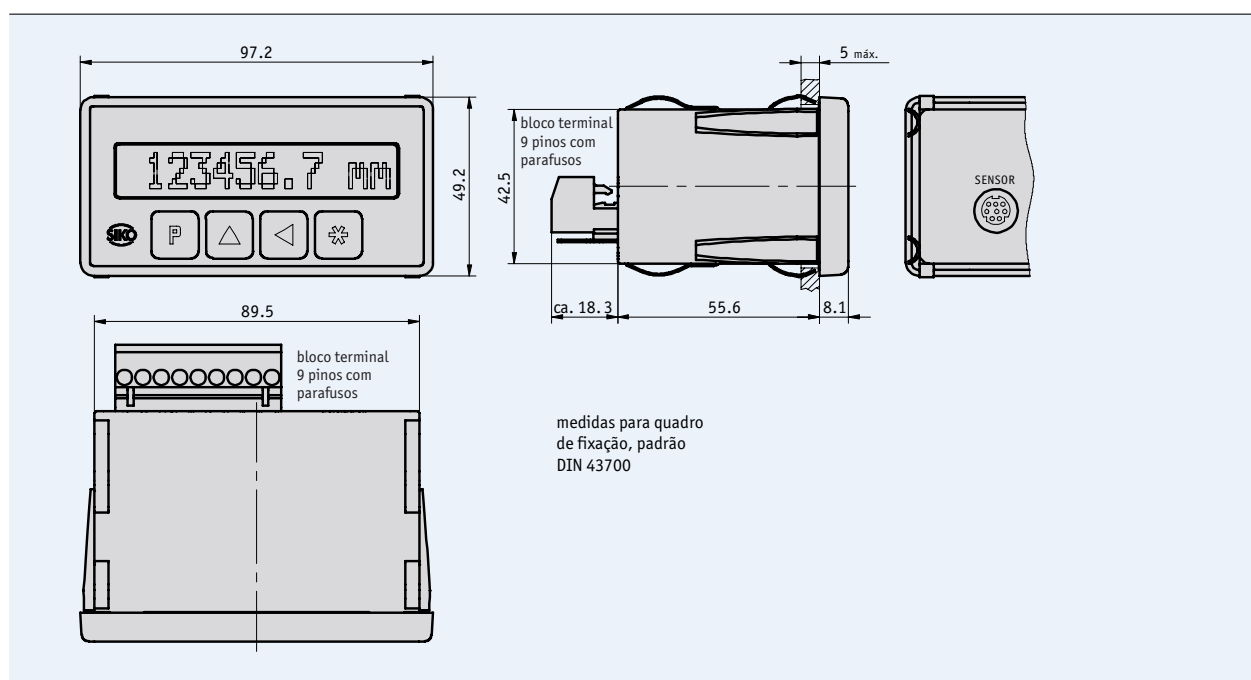


**Características**

- Precisão máx. do display 10 µm
- Precisão máx. de repetição ±0.01 mm
- LCD *dot matrix* de alto contraste, 12 dígitos
- Medição incremental e função de calibração
- Referência direta/valores offset permitidos
- Entrada da calibração
- Compatível com sensor MSA
- Opcional: interface serial RS232 ou RS485



5.2

**Dados técnicos**

Componente	Dados técnicos	Informação adicional
Precisão do sistema	±(0.05+0.03 x L) mm, L em m	à T <sub>U</sub> = 20 °C
Precisão de repetição	0.01 mm	
Sensor magnético	MSA	absoluto
Entrada de calibração	bloco terminal (conexão c/ parafusos) (EG)	
Alimentação	bloco terminal (conexão c/ parafusos) (EG)	
Conexão do sensor	mini DIN	
Display/faixa de medição	LCD <i>dot matrix</i> com 12 dígitos	-9 999 999 ... 9 999 999, sinal, unidades
Design	montagem em painel, 92 x 45 mm	Noryl GFN 2SE 1
Carcaça	poliamida, preto	
Categoria de proteção	IP40 conjunto todo	de acordo com DIN 40050
	IP60 teclas e membrana frontal	de acordo com DIN 40050
Temperatura de trabalho	0 ... +50 °C	
Temperatura de armazenamento	-20 ... +80 °C	
Umidade	95 % rh	condensação não permitida

## Dados elétricos

Componente	Dados técnicos	Informação adicional
Voltagem de operação	24 V DC ±20 % 230 V AC ±10 % 115 V AC ±10 %	
Consumo de corrente	70 mA 20 mA 10 mA	24 V, incl. sensor 115 V, incl. sensor 230 V, incl. sensor
Interfaces/protocolo	sem RS232 com protocolo padrão	outros à pedido
Resolução	em mm 0.01, 0.1, 1, 10 em polegadas 0.001, 0.01, 0.1, 1	display programável para leitura angular
Classe de proteção à interferências	3	de acordo com TEC 801

## Cabeamento

### montagem em painel EG

Sinal	PINO
CAL	1
UB = +12 V para entrada de calibração	2
GND	3
N.C.	4
RXD (RS232); DÛB (RS485); A2 (saída comutável)	5
TXD (RS232); DÛA (RS485); A1 (saída comutável)	6
PE	7
GND (24 V DC)	8
N (230/115 V AC)	
UB (24 V DC)	9
L (230/115 V AC)	

### Tabela de definições

Componente	Ordem dos dados	Especificações	Informação adicional
Voltagem de operação	1	230 V AC ±10 %	
	2	115 V AC ±10 %	
	4	24 V DC ±20 %	
Interface/protocolo	XX/XX	sem	
	S1/00	RS232 com protocolo padrão	
	S3/00	RS485 com protocolo padrão	
Saída de comutação	SO	sem	
	SM	com	somente com interface XX/XX

### Ordem do código

MA505 - EG -  - KM -  -  - S - MSA

A                      B                      C

Escopo de fornecimento: MA505

Informação adicional: Descrição e detalhes técnicos Overview do produto

Pág. 46 cont.  
Pág. 4 cont.